



4010070

LINEA 40



110070 kit

LINEA 1



2210070

LINEA 22



3210070

LINEA 32



10070

LINEA 10000



4510070

LINEA 45



24010070

LINEA 240



8010070

LINEA 80

PARTES DE ARRANQUES

**PLANETARIOS, CARCAZAS CAMPOS, PORTACARBONES
TAPA PORTA CARBONES, CUBRE IMPULSORES DESPIECES**



indiel
LA MARCA SEGURA

121mm
103mm

EJE:14MM
ESTRIAS:10MM
CORONA:39R

40011-4010023

INDIEL M93R MWM

10023 VMV



indiel
LA MARCA SEGURA

125mm
105mm

EJE:14MM
ESTRIAS:10MM
CORONA:39R

40084-4010084

INDIEL M93R

10084,10085VMV



indiel
LA MARCA SEGURA

120mm
103mm

EJE:14/12MM
ESTRIAS:10MM
CORONA:39R

40087-4010087

INDIEL M93R

10087 VMV



indiel
LA MARCA SEGURA

121mm
103mm

EJE:15MM
ESTRIAS:12MM
CORONA:48R

4010024

INDIEL M100R

10024 VMV



MITSUBISHI MOTORS

84mm

EJE:11MM
ESTRIAS:6MM
CORONA:42R

40125-4010125

MITSUBISHI HONDA CRV

10125VMV



MITSUBISHI MOTORS

89mm
70mm

EJE:12/10MM
ESTRIAS:8MM
CORONA:42R

40122-4010122

MITSUBISHI: KANGOO,MEGAN,CLIO 1.5DIESEL

10122 VMV



DENSO

69mm

EJE:11MM
ESTRIAS:10/5
CORONA:42R

4010101

DENSO TOYOTA HILUX 2016
En adelante

10101VMV



DENSO

60mm
46mm

EJE:11MM
ESTRIAS:9
CORONA:41R

4010135

DENSO TOYOTA ETIOS
9D 29DP

10135 vmv



DENSO

77mm
60mm

EJE:11/10MM
ESTRIAS:10
CORONA:42R

4010150

DENSO COROLLA NAFTA

10150 vmv



Motorcraft

92mm
72mm

EJE:13MM
ESTRIAS:8MM
CORONA:43R

40068-4010068

MOTORCRAFT Ranger 2.2 / 3.2
10068 VMV



BOSCH

93mm

EJE:23MM
ESTRIAS:14/7MM
CORONA:41R

40013-4010059

BOSCH Scania Serie 4
10059 VMV



BOSCH

101mm
77mm

EJE:12MM
ESTRIAS:16MM
CORONA:40R

40014-4010009

BOSCH S-10 MWM
10009 VMV



40015-4010010

BOSCH F100, Ranger, S-10 Maxion 2,5
10010 VMV



40016-4010070

BOSCH Toyota 2,5, 3,0 desde 2005 hasta 2015
10020 VMV



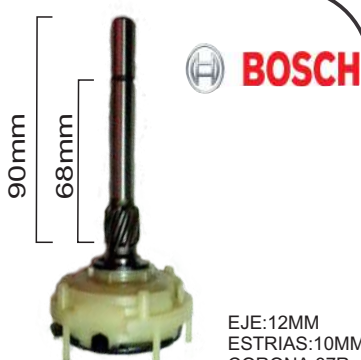
40017-4010067

BOSCH Renault
10067 VMV



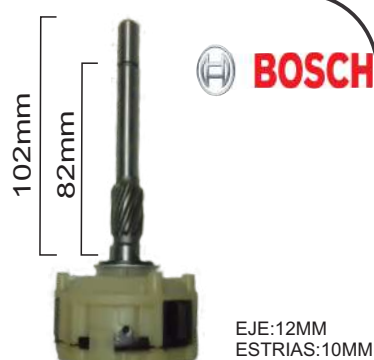
40018-4010051

BOSCH VW Gol, Saveiro Diesel 1,6D
10051 VMV



40020-4010037

BOSCH Palio, Siena Fire
10037 VMV



40021-4010006

BOSCH Ford Escort Courier Diesel
10006 VMV



40100-4010100

BOSCH Hilux Bosch 2015
Impulsor 1919 Zen
10100 VMV



40072-4010072

BOSCH VW GOLF Transporter
10072 VMV



40073-4010073

BOSCH GOL POLO CADI 1.9
10073 VMV



BOSCH

76mm
60mm

EJE:12MM
ESTRIAS:12MM
CORONA:50R

40089-4010089

BOSCH PEUGEOT 307 DIESEL

10089VMV



BOSCH

81mm
77mm

EJE:14/11/8MM
ESTRIAS:16MM
CORONA:37R

40108-4010108

BOSCH GOL , SAVEIRO, VOYAGE

10108VMV



BOSCH

136mm
112mm

EJE:14/12MM
ESTRIAS:10MM
CORONA:40R

40109-4010109

BOSCH FORD CARGO

10109 VMV



BOSCH

89mm
65mm

EJE:12MM
ESTRIAS:10MM
CORONA:38R

40112-4010112

BOSCH FIAT TORO

10112VMV



BOSCH

87mm
65mm

EJE:12MM
ESTRIAS:10MM
CORONA:38R

40113-4010113

BOSCH TOYOTA COROLLA

10113VMV



BOSCH

113mm
90mm

EJE:12MM
ESTRIAS:10MM
CORONA:37R

40114-4010114

BOSCH MB 1620

10114VMV



BOSCH

133mm
106mm

EJE:14/13MM
ESTRIAS:10MM
CORONA:41R

40115-4010115

BOSCH MB AXOR Y ATEGO

10115,10116VMV



BOSCH

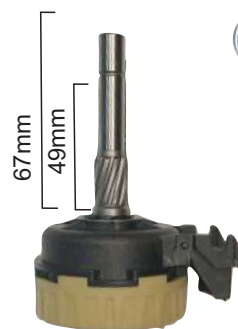
77mm
61mm

EJE:11/10MM
ESTRIAS:16MM
CORONA:37R

40126-4010126

BOSCH : DUSTER , OROCH Nafta

10126 VMV



BOSCH

67mm
49mm

EJE:10MM
ESTRIAS:10MM
CORONA:53R

4010137

FIAT ARGO
13D 12V

10137 VMV



Valeo

87mm
68mm

EJE:12MM
ESTRIAS:10MM
CORONA:41R

40010-4010032

VALEO GOL

10032 VMV



Valeo

85mm
68mm

EJE:12MM
ESTRIAS:10MM
CORONA:37R

40012-4010015

VALEO PEUGEOT, RENAULT

10015 VMV



Valeo

80mm

EJE:10MM
ESTRIAS:8/4MM
CORONA:56R

40069-4010069

VALEO AMAROK

10069 VMV



Valeo

106mm
87mm

EJE:12MM
ESTRIAS:10MM
CORONA:58R

40076-4010076

VALEO TRACTOR JHONDEERE

10076VMV



Valeo

100mm
78mm

EJE:12MM
ESTRIAS:10MM
CORONA:37R

40077-4010077

VALEO POINTER IZQUIERDO

10077VMV



Valeo

80mm
60mm

EJE:12/10MM
ESTRIAS:8MM
CORONA:56R

40124-4010124

VALEO: S-10, MWM 2012 EN ADELANTE

10124VMV



Delco Remy

82mm
65mm

EJE:12MM
ESTRIAS:12MM
CORONA:50R

4010014

DELCO REMY CORSA

10014 VMV



BOSCH

Engranaje a rodillo

ESTRIAS:10MM
CORONA:37R

4610070

BOSCH Toyota 2,5, 3,0 desde 2005 hasta 2015

10070



BOSCH

Engranaje a buje

ESTRIAS:10MM
CORONA:38R

4610006

BOSCH Ford Escort Courier Diesel

10006 VMV



BOSCH

Engranaje a rodillo

ESTRIAS:10MM
CORONA:41R

4610115

BOSCH MB AXOR Y ATEGO

10115,10116VMV



BOSCH

Engranaje a buje

ESTRIAS:10MM
CORONA:42R

4610010

BOSCH F100, Ranger, S-10 Maxion 2,5

10010 VMV



BOSCH

Engranaje a rodillo

ESTRIAS:16MM
CORONA:40R

4610009

BOSCH S-10 MWM

10009 VMV



BOSCH

Engranaje a rodillo

ESTRIAS:10MM
CORONA:37R

4610114

BOSCH-M.BENZ 1620

100114 VMV



BOSCH

Engranaje a rodillo

ESTRIAS:14/7MM
CORONA:41R

4610059

BOSCH Scania Serie 4

10059 VMV



Delco Remy

Engranaje a buje

ESTRIAS:12MM
CORONA:50R

4610014

Delco Remy CORSA

10014 VMV



indiel
LA MARCA SEGURA

Engranaje a buje

ESTRIAS:10MM
CORONA:39R

4610023

INDIEL M93R MWM

10023 VMV

LI: Largo imán - AI: Ancho imán - DC: Diámetro carcaza - IC: Interior carcaza - LC: Largo carcaza - LCC: Largo campos

Valeo



LI: 45mm
AI: 28mm
DC: 63mm
IC: 59mm
LC: 90mm

8001-8010011

Carcaza Valeo imantada
Derecha.
R19, Clio, Kangoo, Express,
Traficc, Megane, P306, P205.

10032/10011 VMV PH 6889 - CIM-01

Valeo



LI: 45mm
AI: 28mm
DC: 63mm
IC: 59mm
LC: 90mm

8002

Carcaza Valeo imantada
Izquierda.
P306, P205, Citroen, Peugeot,
Volkswagen.

PH 6888 - CIM-02

Valeo



DC: 92mm
IC: 79mm
LC: 77mm
LCC: 60mm

8029

Carcaza + campos Valeo

Valeo



DC: 92mm
IC: 80mm
LC: 76mm
LCC: 62mm

8033

Carcaza + campos Valeo

Valeo



DC: 92mm
IC: 81mm
LC: 76mm
LCC: 67mm

8036

Carcaza + campos Valeo

Valeo



DC: 76mm
IC: 48mm
LC: 115mm
LCC: 70mm

8069-8010069

Amarok
Valeo

10069 VMV

Valeo



DC: 76mm
IC: 71mm
LC: 115mm
LCC: 70mm

80124-8010124

S-10 VALEO

10124 VMV

Valeo



DC: 77mm
IC: 73mm
LC: 115mm

80106-8010106

VALEO
PARTNER P405 P306

10106 VMV

Valeo



DC: 77mm
IC: 73mm
LC: 115mm

80106/C-8010106/C

VALEO
PARTNER P405 P306 C/PORTA

10106 VMV

LI: Largo imán - AI: Ancho imán - DC: Diámetro carcasa - IC: Interior carcasa - LC: Largo carcasa - LCC: Largo campos

Valeo



DC: 79mm
IC: 64mm
LC: 45/67mm

80075-8010075

VALEO
FOX SURAN C/PORTA

10075 VMV

Valeo



DC: 79mm
IC: 64mm
LC: 45/67mm

80123-8010123

VALEO
SANDERO LOGAN C/PORTA

10125 VMV

Valeo



DC: 76mm
IC: 72mm
LC: 116mm

8010160

RENAULT ALASKAN
NISSAN FRONTIER

10160 VMV

CP

HITACHI



LI: 39mm
AI: 17mm
DC: 71mm
IC: 64mm
LC: 59mm

8025

Carcasa Hitachi imantada
12V - 1.4KW

HITACHI



DC: 115mm
IC: 97mm
LC: 128mm
LCC: 91mm

8026

Carcasa + campos Hitachi

HITACHI



LI: 40,5mm
AI: 17mm
DC: 68mm
IC: 51mm
LC: 59mm

8003

Carcasa Hitachi imantada
Derecha.
Corsa, Astra, Vectra, Combo
Diesel.

PH 963/1 - CIM-03

Motorcraft



DC: 82mm
IC: 52mm
LC: 72mm
LCC: 68mm

8068-8010068

Ranger 2.2 / 3.2
Motorcraft

10068 VMV

Motorcraft



LI: 45mm
AI: 19mm
DC: 78mm
IC: 72mm
LC: 98mm

8004

Carcasa Motorcraft imantada
Derecha.
Escort, Orion, Transit, Fiesta, F100
KA, Ranger.

PH 6887 - CIM-04



DC: 86mm
IC: 78mm
LC: 74mm
LCC: 53,5

8008-8010031

Carcasa + porta carbón + campos
Bosch
12V

BOSCH

LI: Largo imán - AI: Ancho imán - DC: Diámetro carcasa - IC: Interior carcasa - LC: Largo carcasa - LCC: Largo campos



DC: 93mm
IC: 80mm
LC: 82,7mm
LCC: 73mm

8009-8010010

Carcasa + porta carbón + campos
Bosch
12V - 2.2KW



DC: 95mm
IC: 90mm
LC: 121mm
LCC: 67mm

8010-8010116

Carcasa + porta carbón + campos
Bosch
24V - 4KW



DC: 95mm
IC: 90mm
LC: 121mm
LCC: 67mm

8011-8010115

Carcasa + porta carbón + campos
Bosch
12V - 3KW



LI: 42mm
AI: 25mm
DC: 74mm
IC: 69mm
LC: 98,6mm

8015

Carcasa Bosch inmantada
12V - 1.1KW



LI: 43mm
AI: 20mm
DC: 74mm
IC: 69mm
LC: 98,6mm

8016

Carcasa Bosch inmantada
12V - 1.1KW
Izquierda



LI: 43mm
AI: 20mm
DC: 74mm
IC: 69mm
LC: 112,5mm

8017

Carcasa Bosch inmantada
12V - 1.4KW



LI: 53mm
AI: 26mm
DC: 78,3mm
IC: 74mm
LC: 124,5mm

8019

Carcasa Bosch inmantada
12V - 1.8/2KW
Izquierda



LI: 52mm
AI: 21mm
DC: 78,3
IC: 73mm
LC: 124,5mm

10070/10051/10067 VMV
8020-8010070

Carcasa Bosch inmantada
12V - 1.8/2KW
Toyota Hilux desde 2000 hasta 2015



DC: 115mm
IC: 99mm
LC: 150mm
LCC: 116mm

8027-8010060

Carcasa + campos Bosch
12V



LI: Largo imán - AI: Ancho imán - DC: Diámetro carcaza - IC: Interior carcaza - LC: Largo carcaza - LCC: Largo campos



DC: 93mm
IC: 80mm
LC: 76,5mm
LCC: 70mm

8028

Carcaza + porta carbón + campos
Bosch
12V - 2.2KW



DC: 86mm
IC: 78mm
LC: 97mm
LCC: 51mm

8030-8010009

Carcaza + porta carbón + campos 10009 VMV
Bosch
12V - 2.3KW



DC: 93mm
IC: 80mm
LC: 76mm
LCC: 61mm

8032

Carcaza + campos Bosch



DC: 90mm
IC: 91mm
LC: 120mm
LCC: 72mm

8040-8010059

Carcaza + porta carbón + campos
Bosch
12V

10059 VMV



DC: 74mm
IC: 55mm
LC: 99mm
LI: 44mm
AI: 25mm

8043-8010037

Palio, Siena Bosch

10037 VMV



DC: 79mm
IC: 58mm
LC: 135mm
LI: 61mm
AI: 24mm

8018-8010006

Ford Escort Courier Bosch

10051,10006 VMV

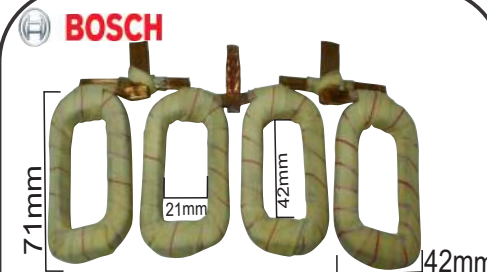


DC: 78.3mm
IC: 59mm
LC: 125mm
LI: 52mm
AI: 24mm

80100-8010100

Toyota 2.4 / 2.8
Bosch

10100 VMV



71mm
21mm
42mm
42mm

80109/C-8010109/C

FORD CARGO BOSCH

10109 VMV



DC: 87mm
IC: 82mm
LC: 109mm

80109-8010109

FORD CARGO BOSCH

10109 VMV

LINEA D (VERDE)

VMV
IMPORTACIONES

CARCAZAS 10

LI: Largo imán - AI: Ancho imán - DC: Diámetro carcaza - IC: Interior carcaza - LC: Largo carcaza - LCC: Largo campos

BOSCH



DC: 61mm
LI: 57mm
LC: 101mm

8010137

FIAT ARGO

10137 VMV

BOSCH



DC: 79mm
LI: 74mm
LC: 125mm

8010114

MERCEDES BENZ 1620

10114 VMV

BOSCH



DC: 95mm
LI: 91mm
LC: 121mm

8010115

AXOR ATEGO 12V

10115 VMV

PC

BOSCH



DC: 95mm
LI: 91mm
LC: 121mm

8010116

AXOR ATEGO IVECO 24V

10116 VMV

PC

BOSCH



DC: 75mm
LI: 70mm
LC: 100mm

8010108

VW GOL 1.6

10108 VMV

BOSCH



DC: 75mm
LI: 40mm
AI: 25mm
IC: 70mm
LC: 99mm

80057-8010057

BOSCH FOX
SURAN

10057 VMV



DC: 80mm
IC: 72mm
LC: 76mm
LCC: 73mm

80091-8010091

MARELLI
FIAT PALIO SIENA

10091 VMV

**MAGNETI
MARELLI**

DENSO



DC: 65mm
IC: 59mm
LC: 93mm

8010066

DENSO
GRAND SIENA, FIAT-TOYOTA COROLLA

10135 VMV-10066 VMV

DENSO



DC: 70mm
LI: 66mm
LC: 83mm

8010140

YOYOTA ETIOS

10140 VMV
10150 VMV
10178 VMV

DENSO



DC: 71mm
IC: 66mm
LC: 89mm
LCC: 47mm

80101-8010101

HILUX NIPONDENSO

10101VMV

DENSO



DC: 90mm
LC: 90mm

8010157

TRACTORES NEW HOLLAND 24V

10157 VMV

DENSO



DC: 90mm
LC: 74mm

8010175

PAUNY NOTOR CUMINS
10D 12V

10175 VMV

DENSO



DC: 90mm
LC: 90mm

8010159

TRACTOR LINEA MX CASE
10D 12V

10159 VMV

DENSO



DC: 68mm
IC: 58mm
LC: 52,4mm
LCC: 50mm

8012

Carcaza + porta carbón + campos
Nipondenso
12V - 0.8/1KW

DENSO



DC: 91mm
IC: 61mm
LC: 90mm
LCC: 88mm

8005

Carcaza+Campos
Nipondenso
12V - 2,7KW
FC-001 China

DENSO



DC: 91mm
IC: 61mm
LC: 90mm
LCC: 88mm

8006

Carcaza+Campos
Nipondenso
24V - 4,5KW
FC-002

DENSO



DC: 76mm(ancho)
DC: 70mm(fino)
IC: 67mm
LC: 113mm

8007-8010026

Carcaza+Campos
Nipondenso
12V - 2KW
FC-003

10026 VMV

DENSO



DC: 90mm
IC: 78mm
LC: 90mm

8010154

CATERPILER VIAL
12V

10154 VMV

DENSO



DC: 100mm
IC: 87mm
LC: 112mm

8010158

LINEA AGRICOLA CASE
LINEA VIAL KOMATSU 24V

10158VMV

DENSO



DC: 90mm
IC: 78mm
LC: 74mm

8010165

PAUNY MOTOR CUMINS 24V

10165 VMV

DENSO

DC: 90mm
LC: 90mm

8010027

ISUZU 2.5

10027 VMV

LI: Largo imán - AI: Ancho imán - DC: Diámetro carcaza - IC: Interior carcaza - LC: Largo carcaza - LCC: Largo campos



DC: 90mm
LC: 94mm

8010142

AXOR ATEGO 1725
13D 24V



DC: 80mm
IC: 71mm
LC: 75,5mm
LCC: 73,5mm

8013

Carcaza + porta carbón campos
Mitsubishi
24V - 3.2KW



DC: 80,5mm
IC: 71mm
LC: 75,5mm
LCC: 73mm

8014

Carcaza + porta carbón + campos
Mitsubishi
12V - 2KW



LI: 30mm
AI: 20mm
DC: 71mm
IC: 64mm
LC: 57mm

8021

Carcaza Mistubishi inmantada
12V - 1.2KW



LI: 35mm
AI: 21mm
DC: 71mm
IC: 66mm
LC: 57mm

8022

Carcaza Mistubishi inmantada
12V - 1.2KW
Izquierda

10010 VMV



LI: 44mm
AI: 17mm
DC: 74mm
IC: 66mm
LC: 64mm

8023

Carcaza Mistubishi inmantada
12V - 1.4KW
Peugeot 307 - Peugeot 308



LI: 63mm
AI: 19,5
DC: 74mm
IC: 70mm
LC: 86mm

8024

Carcaza Mistubishi inmantada
12V - 1.7KW
Kangoo 1.5D - Peugeot 307



DC: 82mm
IC: 71mm
LC: 72mm
LCC: 69mm

8031

Carcaza + campos Mitsubishi
S-10 MWM Frontier - Montacargas
12V - 2.2KW



DC: 91mm
IC: 76mm
LC: 83,7mm
LCC: 72mm

8035

Carcaza + porta carbón + campos
Mitsubishi
12V - 0,8KW



LI: Largo imán - AI: Ancho imán - DC: Diámetro carcaza - IC: Interior carcaza - LC: Largo carcaza - LCC: Largo campos



LI: 41mm
AI: 21mm
DC: 71mm
IC: 60mm
LC: 62mm

8038

Carcaza Mitsubishi inmantada
12V - 1.2/1.4KW



DC: 85mm
LC: 94mm

8010078

BOBCAT MANDO 10078 VMV
11D 12V DP 40MM



DC: 73mm
LI: 68mm
LC: 92mm

8010125

MITSUBA HONDA 10125 VMV
CRV



DC: 93mm
IC: 58mm
LC: 80mm
LCC: 72mm

8034-8010001

Carcaza + campos Indiel frontal
10001 10002 10017
10018 10019 10038
10034 VMV



DC: 93mm
IC: 60mm
LC: 77mm
LCC: 73 mm

8042-8010023

M93R Maxion MWM Indiel

10087, 10088
10085, 10086
10023 VMV



VMV



Delco Remy

DC: 64mm
IC: 46mm
LC: 73mm
LI: 36mm
AI: 30mm

8041-8010014

Corsa Delco Remy Nafta

10014 VMV



Delco Remy

DC: 90mm
IC: 82,5mm
LC: 97mm
LCC: 71mm

80098-8010098

Delco Remy MT29
24V

10189 VMV 10094 VMV
10173 VMV 10098 VMV
10172 VMV 10152 VMV



Delco Remy

DC: 100mm
LC: 124mm

8010061

38MT 12V

10061 VMV



Delco Remy

DC: 100mm
LC: 124mm

8010095

M38T 24V

10095 VMV



Delco Remy

DC: 115mm
LC: 115mm

8010053

M39T 12V

10053 VMV



Delco Remy

DC: 115mm
LC: 115mm

8010054

M39T 24V

10162 VMV
10054 VMV

DUCATTO
2.5,2.8
9D-12V



TIPO BOSCH

2210008

ARRANQUE 10008VMV

PALIO
SIENA
FIRE
9D
12V



TIPO BOSCH

2210037

ARRANQUE 10037VMV

GRAN SIENA

TIPO BOSCH



2210066

ARRANQUE 10066VMV

FIAT 619
IVECO
11D
24V



FKB

2210005

ARRANQUE 10005VMV

FIAT IVECO

TIPO BOSCH



2210118

ARRANQUE 10118 VMV

ARGO
CRONOS



TIPO BOSCH

2210137

ARRANQUE 10137VMV

S10
CON
MOTOR
MWM 12V
9D

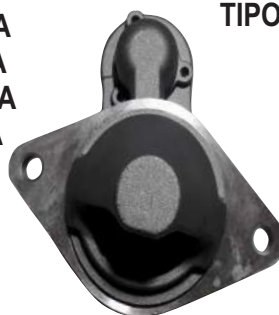


TIPO BOSCH

2210009

ARRANQUE 10009VMV

CORSA
ASTRA
MERIVA
NAFTA
9D



TIPO DELCO

2210014

ARRANQUE 10014VMV

INDIEL
35259580
CUMMINS
M93R
10D
32MM
12V
3KW



TIPO INDIEL

2210088

ARRANQUE 10088VMV



JOHN DEERE

POLO,
SAVEIRO
1.9 D
10D



TIPO BOSCH

2210020

ARRANQUE 10020VMV

VW SENDA
GOL,SAVEIRO
1.6 DIESEL
9D



TIPO BOSCH

2210051

ARRANQUE 10051VMV

GOL,
SENDA
FOX
10D



TIPO BOSCH

2210057

ARRANQUE 10057VMV

GOL
SAVEIRO
9D



TIPO BOSCH

2210108

ARRANQUE 10108VMV

AMAROKNAFTA
12D



TIPO VALEO

2210069

ARRANQUE 10069VMV

GOL TREN
FOX
SURAN
NAFTA



TIPO VALEO

2210075

ARRANQUE 10075VMV

ZM
8048003
INDIEL
35259640
VW CAMION 210
M93R
10D-12V
3KW
32MM



TIPO INDIEL

2210084

ARRANQUE 10084VMV

ZM 8048001
INDIEL
35259870
VW CAMION
210 M93R
10D-12V
3KW-32MM



TIPO INDIEL

2210085

ARRANQUE 10085VMV

ZM
8048005
INDIEL
35259430
VW CAMION
210
M93R
10D-37,8MM
12V-3KW



TIPO INDIEL

2210086

ARRANQUE 10086VMV

HILUX
2.4,2.8
DESDE
2015
10D
12V
DP 37MM



TIPO DENSO

2210101

ARRANQUE 10101VMV

COROLLA 1.6
DESDE 2017



TIPO DENSO

2210135

ARRANQUE 10135VMV

ETIOS 12V

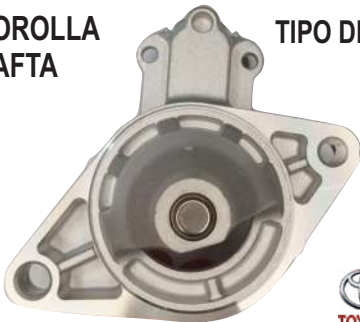


TIPO DENSO

2210140

ARRANQUE 10140VMV

COROLLA
NAFTA



TIPO DENSO

2210150

ARRANQUE 10150VMV

HILUX
2.5,3.0
05 EN
ADELANTE
9D



TIPO BOSCH

2210070

ARRANQUE 10070VMV

COROLLA
9D-12V
DP 34MM



TIPO BOSCH

2210113

ARRANQUE 10113VMV

HILUX 2015
11D



TIPO BOSCH

2210100

ARRANQUE 10100VMV

FORD CARGO NUEVO TIPO IBOSCH



2210109

ARRANQUE 10109 VMV

INDIEL 3526 TIPO INDIEL

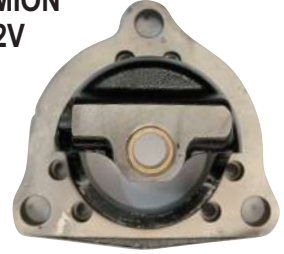
1120-3526
2580
FORD LIVIA
M93R
10D-32MM
12V-3KW



2210087

ARRANQUE 10087VMV

FORD CARGO TIPO DELCO
VW CAMION
37MT 12V



2210029

ARRANQUE 10029/10030VMV

RANGER DIESEL

2.5,2.8,3.0
9D-12V
MAXION



TIPO BOSCH



2210010

ARRANQUE 10010VMV

FIESTA
ESCORT
COURIER
1.8D



TIPO BOSCH



2210006

ARRANQUE 10006VMV

P405
P306
NAFTA
9D



TIPO VALEO



2210015

ARRANQUE 10015VMV

P405
P306
PARTNER
11D



TIPO VALEO



2210106

ARRANQUE 10106VMV

R-19
NAFTA
10D



TIPO VALEO

2210011

ARRANQUE 10011VMV

SANDERO
LOGAN
8D



TIPO VALEO

2210123

ARRANQUE 10123VMV

ALASKANX
NISSAN
FRONTIER
12V



TIPO VALEO

2210160

ARRANQUE 10160VMV

R9,R11
R12,R18
R19
FRONTAL
1.6
COPIA M93
9D



TIPO INDIEL

2210001

ARRANQUE 10001VMV



R18
TRAFIC
FRONTAL
2.0
COPIA
M93



TIPO INDIEL

2210002

ARRANQUE 10002VMV



SCANIA
1213
114
24V
11D



FKB

2210004

ARRANQUE 10004VMV

CAMION SERIE
P-K-T-R
12D
45MM
24V



TIPO BOSCH

2210059

ARRANQUE 10059VMV

M.BENZ
1518
1114
1620
9D
12V



TIPO BOSCH



2210003

ARRANQUE 10003VMV

M.BENZ
1620
CON
REDUCTOR
9D
12V
DP
34.8MM



TIPO BOSCH



2210114

ARRANQUE 10114VMV

AXOR
ATEGO



TIPO BOSCH



2210115

ARRANQUE 10115VMV

M.BENZ 24
9D



FKB

2210007

ARRANQUE 10007VMV



8500

Árbol intermedio FKB
Scannia, Fiat, VW, M. Bens, Volvo.

PH 2818 - ZEN 0133 - EM-01



8201

Tapa campana bobina FKB todos



8200

Tapa porta carbón FKB todos



8753

Tapa guarda rollo FKB todos

DTE=diametro tapa exterior DTI= diametro tapa interior DAA=distancia agujero agujero AT=alto tapa

TIPO DELCO



28MT

3210082

DTE:91mm DAA:68/102mm
DTI:87mm AT:39mm

10082

TIPO DELCO



29MT

3210098

DTE:91mm DAA:68/102mm
DTI:87mm AT:39mm

10098

TIPO DELCO



29MT

3210094

DTE:91mm DAA:68/102mm
DTI:87mm AT:39mm

10094

TIPO DELCO



37MT

3210029

DTE:139mm DAA:117mm
DTI:128mm AT:58mm

10029

TIPO DELCO



38MT

3210095

DTE:103mm DAA:58/108mm
DTI:94mm AT:48mm

10095

TIPO DELCO



39MT

3210053

DTE:117mm DAA:121mm
DTI:109mm AT:61mm

10053

TIPO DELCO



CORSA

3210014

DTE:65mm DAA:46/72mm
DTI:65mm AT:3mm

10014

TIPO MARELLI



FIAT DUNA UNO

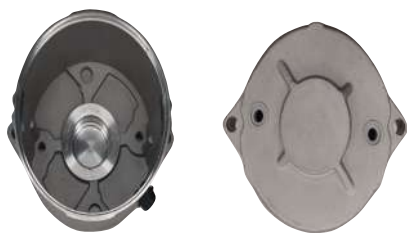
3210091

DTE:79mm DAA:62/45mm
DTI:73mm AT:37mm

10091

DTE=diametro tapa exterior DTI= diametro tapa interior DAA=distancia agujero agujero AT=alto tapa

TIPO MITSUBISHI



M8T VOLVO

3210096

DTE:91mm DAA:67/97mm
DTI:87mm AT:51mm

10096

TIPO MITSUBISHI



RENAULT

3210122

DTE:73mm DAA:56/62mm
DTI:64mm AT:25mm

10122

TIPO MITSUBISHI



AXOR ATEGO 1725

3210142

DTE:91mm DAA:67/97mm
DTI:87mm AT:51mm

TIPO MITSUBISHI



BOBCAT MANDI M8T CHICO

3210078

DTE:85mm DAA:62/92mm
DTI:79mm AT:44mm

10078
10143

TIPO MITSUBISHI



HONDA

3210125

DTE:73mm DAA:60mm
DTI:73mm AT:5mm

10125

TIPO MITSUBISHI

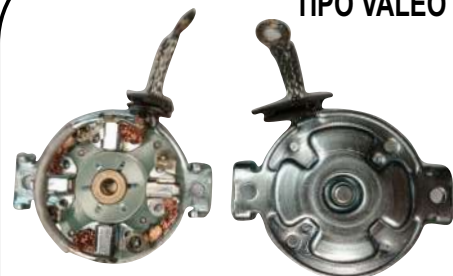


AXOR ATEGO 10168

3210168

DTE:113mm DAA:67/112mm
DTI:100mm AT:54mm

TIPO VALEO



FIAT 10120

3210120

DTE:65/82mm DAA:70mm
DTI:60mm AT:4mm

DTE=diametro tapa exterior DTI= diametro tapa interior DAA=distancia agujero agujero AT=alto tapa

TIPO VALEO



S-10

3210124

DTE:77mm DAA:80mm
DTI:77mm AT:12mm

10124

TIPO VALEO



AMAROK

3210069

DTE:77mm DAA:80mm
DTI:77mm AT:12mm

10069

TIPO VALEO



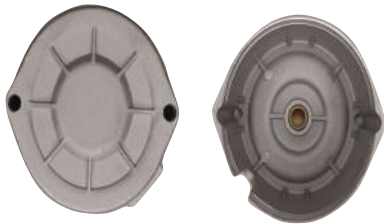
P-405,R19-FRONTAL

3210011

DTE:65mm DAA:37mm
DTI:63mm AT:25mm

10011

TIPO VALEO



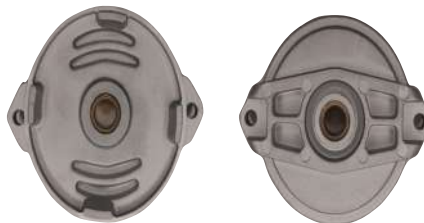
LOGAN DE7E1

3210103

DTE:79mm DAA:73mm
DTI:75mm AT:40mm

10103

TIPO VALEO



PATNER DE707

3210106

DTE:77mm DAA:80mm
DTI:77mm AT:15mm

10106

TIPO VALEO



MASTER DE7611

3210105

DTE:77mm DAA:80mm
DTI:77mm AT:15mm

10105

TIPO VALEO



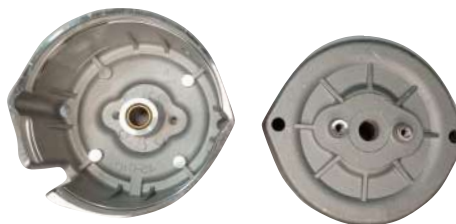
RENAULT

3210160

DTE:77mm DAA:80mm
DTI:77mm AT:12mm

10160

TIPO VALEO



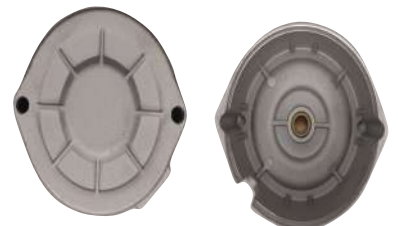
GOL TREN FOX

3210075

DTE:78mm DAA:72/25mm
DTI:73mm AT:40mm

10075

TIPO VALEO



LOGAN DE7E1

3210123

DTE:77mm DAA:80mm
DTI:77mm AT:12mm

10123

TIPO BOSCH



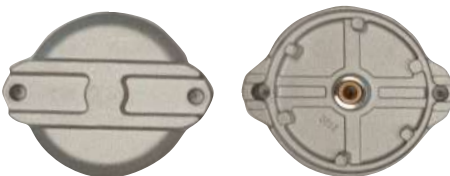
SCANIA

3210060

DTE:116mm DAA:120mm
DTI:111mm AT:56mm

10060

TIPO BOSCH



FIAT CRONOS ARGO

3210137

DTE:66mm DAA:67mm
DTI:63mm AT:11mm

10109

TIPO BOSCH



FORD CARGO

3210109

DTE:mm DAA:mm
DTI:mm AT:mm

10109

TIPO BOSCH



MB1620

3210114

DTE:79mm DAA:65mm
DTI:79mm AT:4mm

10114

TIPO BOSCH



SCANIA

3210059

DTE:94mm DAA:102mm
DTI:84mm AT:37mm

10059

TIPO BOSCH



PALIO

3210037

DTE:74mm DAA:63mm
DTI:74mm AT:4mm

10037

TIPO BOSCH



MB AXOR ATEGO

3210116

DTE:95mm DAA:102mm
DTI:84mm AT:36mm

10116

TIPO BOSCH



RENAULT

3210067

DTE:79mm DAA:65mm
DTI:79mm AT:4mm

10067

TIPO BOSCH



HILUX

3210070

DTE:79mm DAA:65mm
DTI:79mm AT:4mm

10070

DTE=diametro tapa exterior DTI= diametro tapa interior DAA=distancia agujero agujero AT=alto tapa

TIPO BOSCH



MB 1518

3210003

DTE:114mm DAA:90/50mm
DTI:105mm AT:38mm

10003

TIPO BOSCH



FORD F100 RANGER

3210010

DTE:92mm D:75/45mm
DTI:86mm AT:41mm

10010

TIPO BOSCH



VW GOL

3210108

DTE:74mm DAA:63mm
DTI:74mm AT:4mm

10108

TIPO DENSO



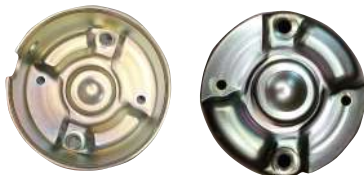
TOYOTA HILUX MODELO VIEJO

3210026

DTE:70mm DTI:65mm
DTI:mm AT:22mm

10026

TIPO DENSO



**LINEA AGRICOLA CASE
LINEA VIAL KOMATSU**

3210154/57/59

DTE:90mm DAA:70/65mm
DTI:86mm AT:48mm

**10154
10157
10159**

TIPO DENSO



PAUNY MOTOR CUMINS

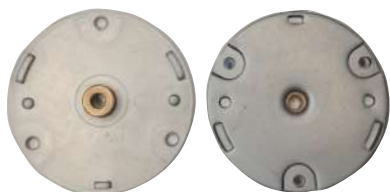
3210175/65

DTE:90mm DAA:95/65mm
DTI:85mm AT:62mm

**10175
10165**

DTE=diametro tapa exterior DTI= diametro tapa interior DAA=distancia agujero agujero AT=alto tapa

TIPO DENSO



TOYOTA COROLLA, FIAT CRONOS

3210135

DTE:65mm DAA:48mm
DTI:65mm AT:3mm

10066

TIPO DENSO



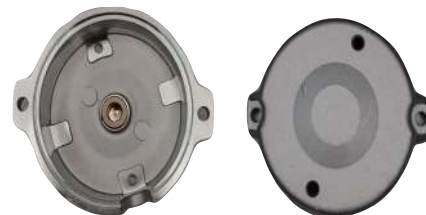
TOYOTA ETIOS

3210140

DTE:76mm DAA:80mm
DTI:70mm AT:26mm

10140

TIPO DENSO



HILUX

3210101

DTE:76mm DAA:55/80mm
DTI:70mm AT:32mm

10101

TIPO ISKRA



NEW HOLLAND

3210097

DTE:95mm DAA:50/100mm
DTI:91mm AT:55mm

10097

TIPO FORD



RANGER DIESEL

3210068

DTE:82mm DAA:62/85mm
DTI:77mm AT:38mm

10068

TIPO INDIEL



FRONTAL CHICO M93

3210001

DTE:93mm DAA:75mm
DTI:87mm AT:35mm

10001

TIPO INDIEL



M93R

3210023

DTE:95mm DAA:75mm
DTI:90mm AT:44mm

10023

TIPO INDIEL

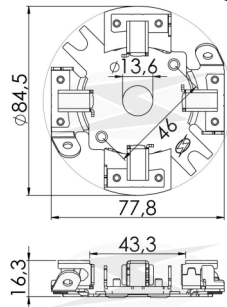


M100R

3210024

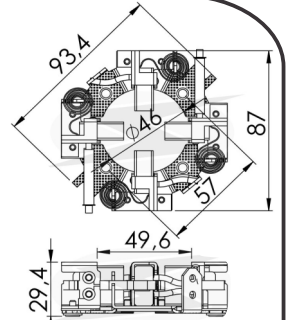
DTE:98mm DAA:82/64mm
DTI:92mm AT:50mm

10024



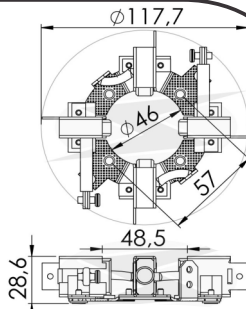
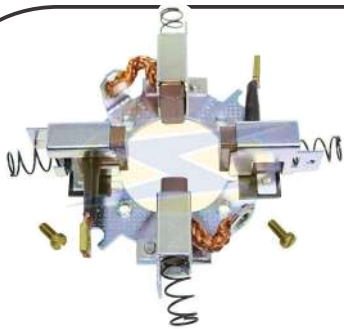
4500101

Toyota Hilux 2.4/2.8
7X10X18



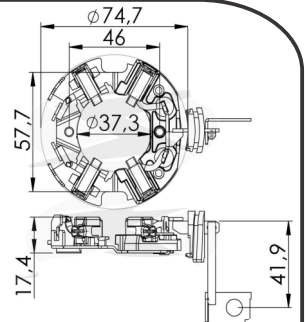
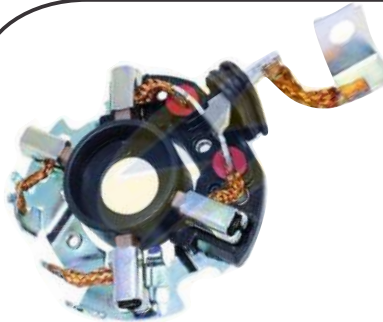
4500104

MB. Brasileiro 1114
10X22X24



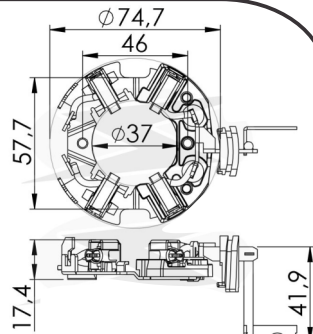
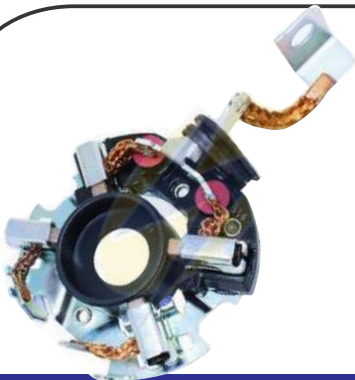
4500105

M.B. 1114
10x22x20



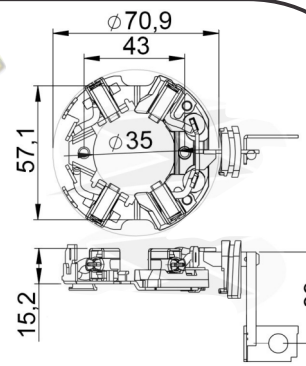
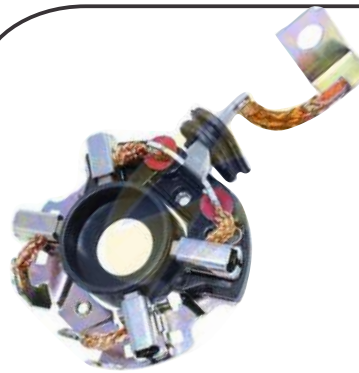
4500115

Chevrolet- GM-Corsa 1.6
5X1211.5



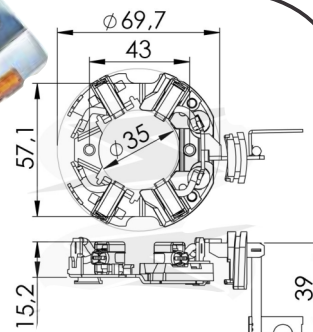
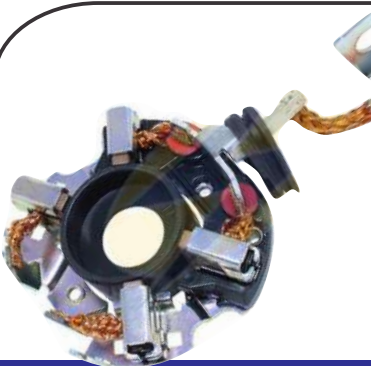
4500116

Corsa-Fiesta-VW Gol-MB. clase A
5X12X11.5



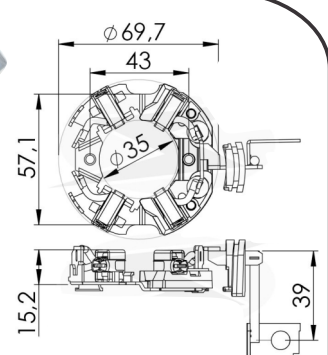
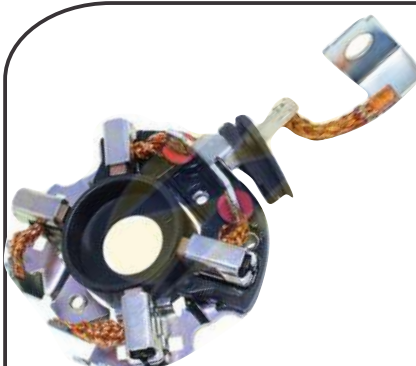
4500117

Ford Escort 1.6-Pointer-Polo Classic
5X12X11.5



4500118

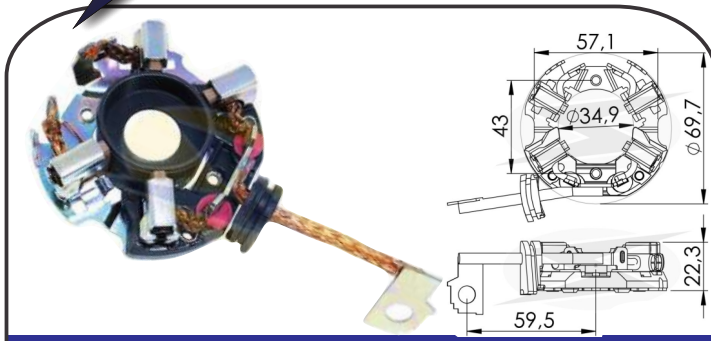
Chevrolet-GM-Astra -Tempra- Citroen
5X12X11.5



4500119

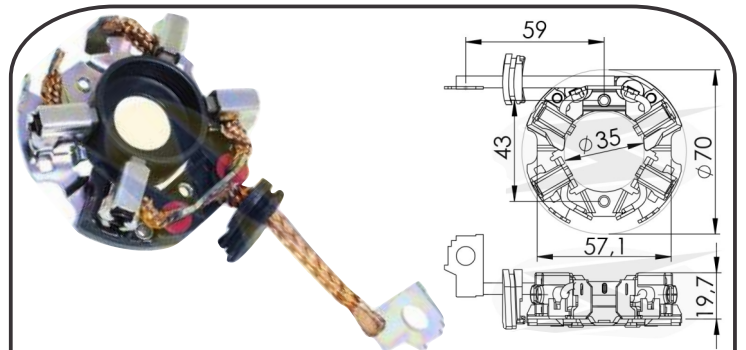
Fiat Palio-Tempra-Vectra-Corsa
5X12X11.5





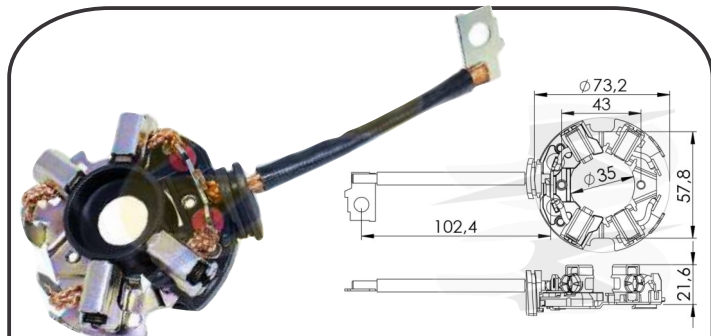
4500125

Corsa-Alfa Romeo-MB-Fiesta
5X16X11.5



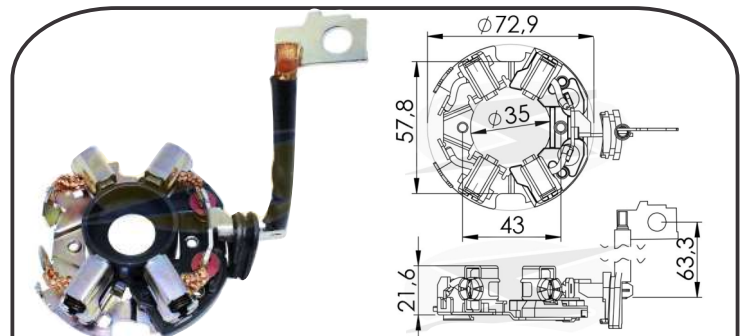
4500126

Alfa Romeo-MBenz
5X16X11.5



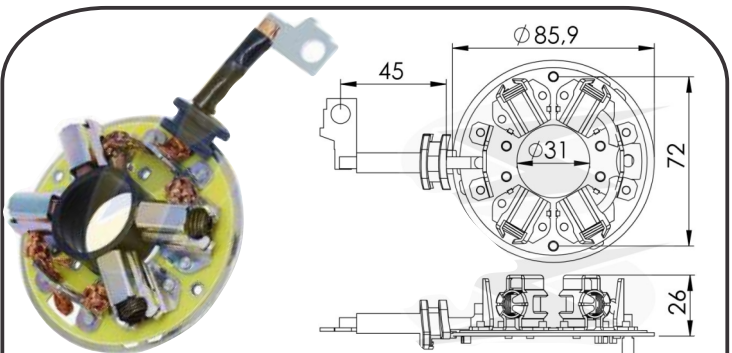
4500128

Renault Express-Clio diesel-R19
6X18X13



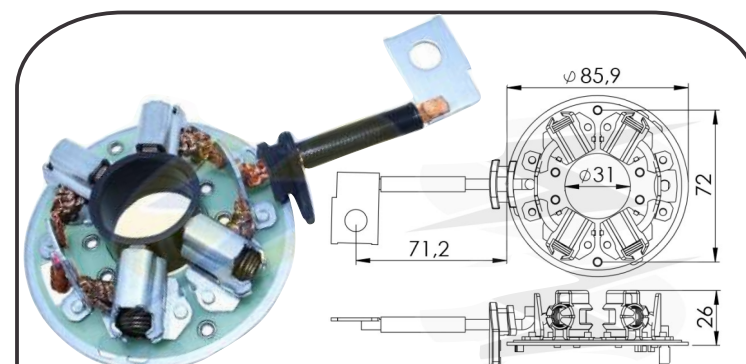
4500129

Alfa Romeo-Duna diesel
6X18X13



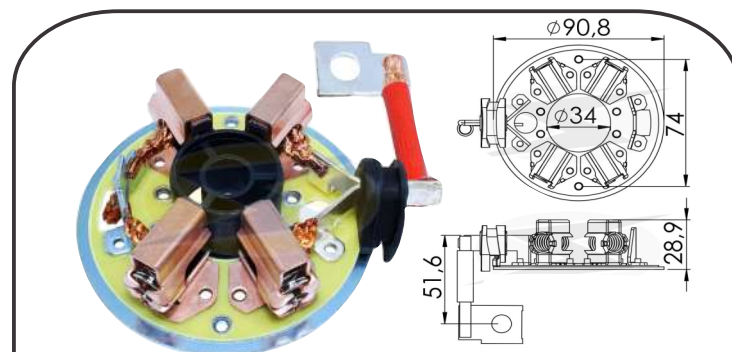
4500162

Cummins-Iveco Daily-Ford 250
6X22X15



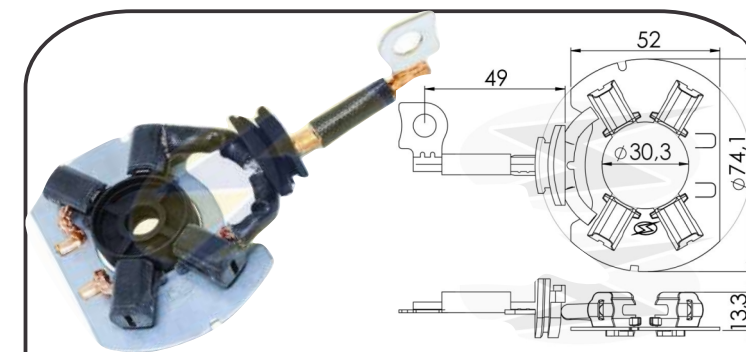
4500164

Ford
6x22x15



4500165

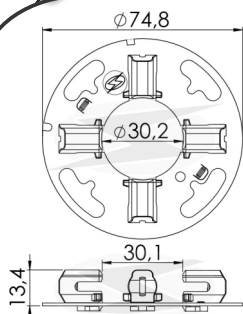
M.BENZ -Iveco
6.4X25X16.4



4500210

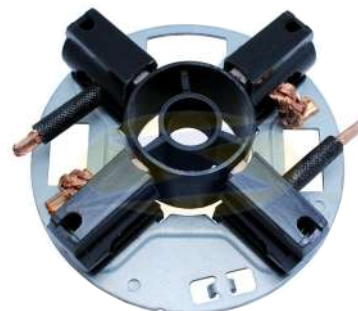
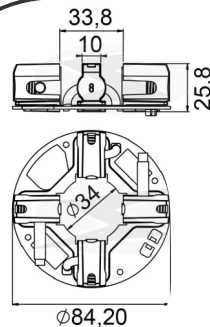
F-100-Fiat-Doblo-Fiorino
4.5X8.7X10.5





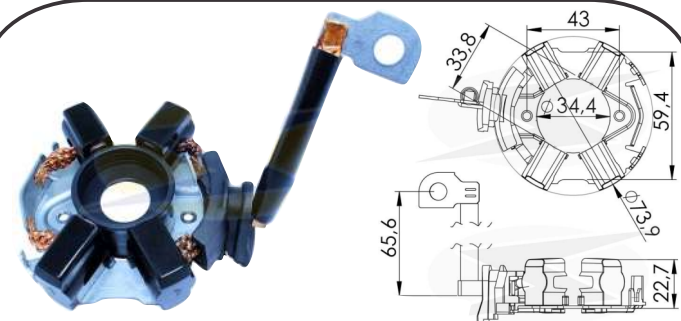
4500227

Fiat Doblo-Idea-Uno-Palio-Renault
4.5X8.5X11



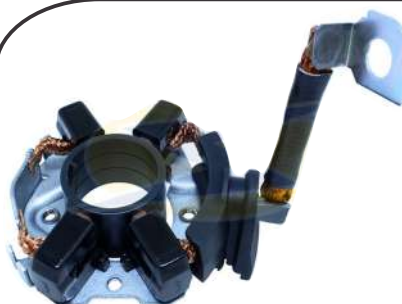
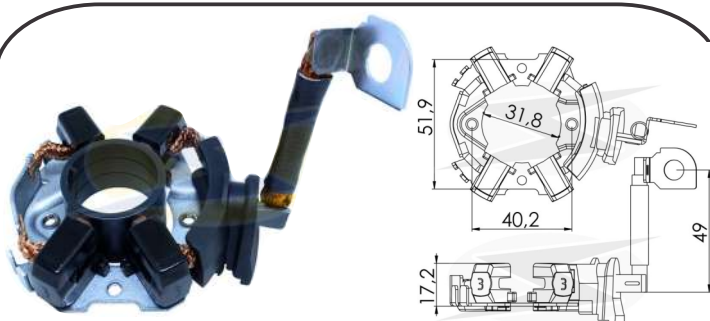
4500463

Cargo, Motor Cummins
6.1X22X17.3



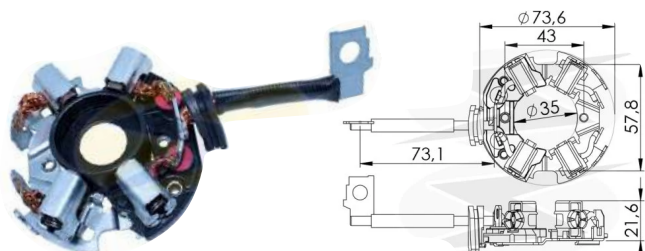
4500223

Fiat-Ford-Iveco-Toyota
6X18X14.5



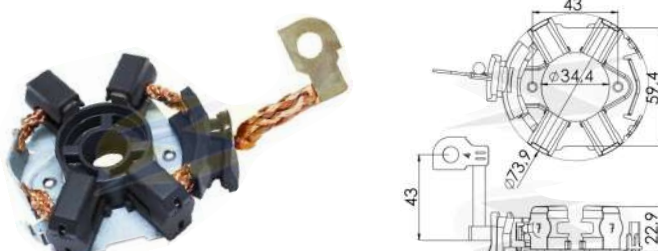
4500414

Renault Duster, Laguna, Megane
4.5X12X11.2



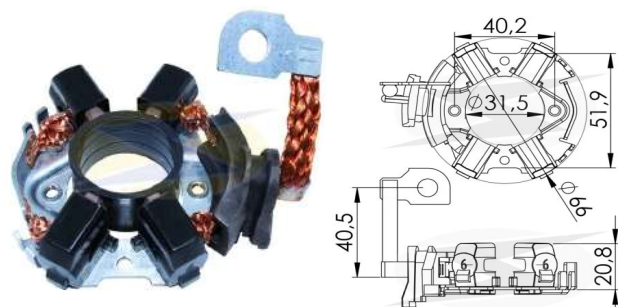
4500127

Audi-Hyundai-Volkswagen
6x18x14.5



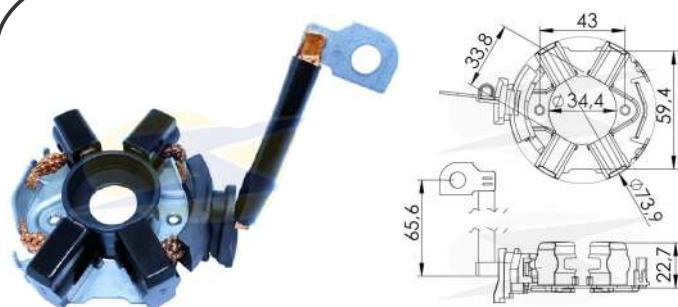
4500432

Fiat-Iveco-Dodge-Alfa Romeo
6x18x14.5



4500436

Citroen-Fiat-Peugeot-Volvo
4.7x15.7x12.8



4500410

Fiat-Ford-Iveco-Toyota
6x18x14.5



4500116

Fiat-Ford-Iveco-Toyota
6X18X14.5

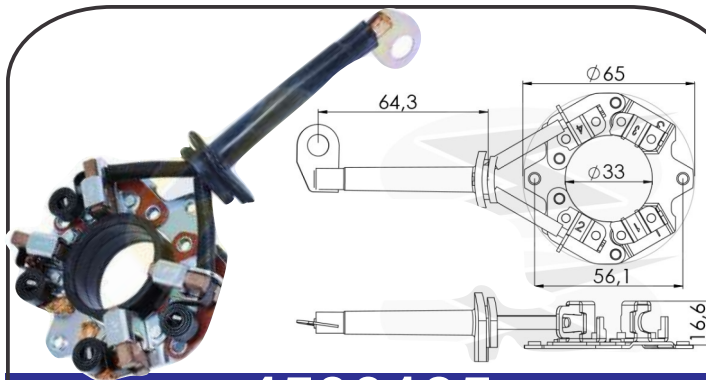


4500222

Renault Duster, Laguna, Megane
4.5X12X11.2

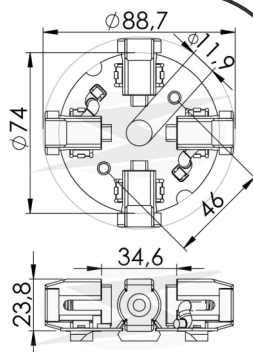


4500426



4500135

R9-Ford-Orion-Escort
4.5x14x17



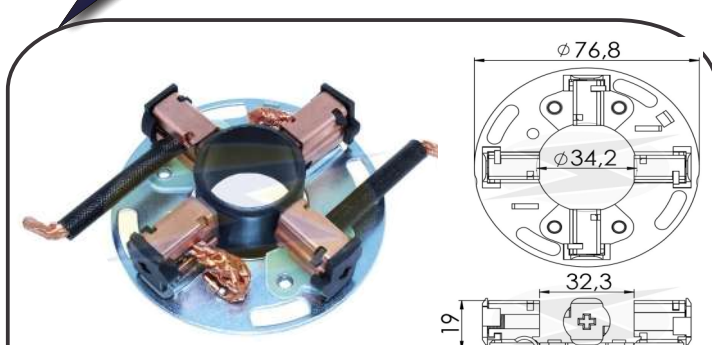
4500130

Chevrolet-GM-VW-M.Benz-Peugeot
8X18X19



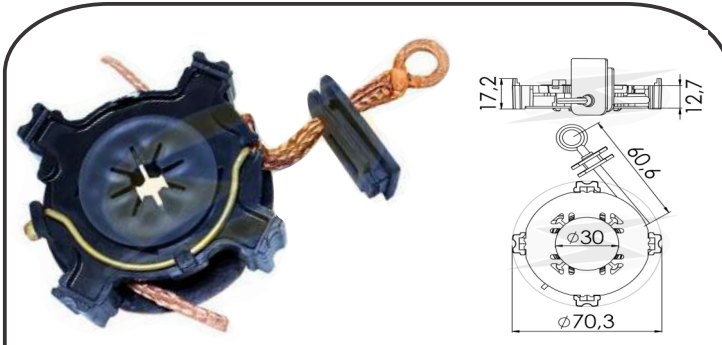
4500424





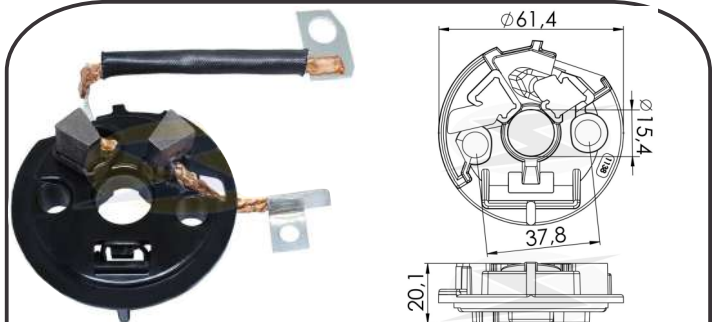
4500095

Renault 19-Clio-Peugeot 205/206
7X14X14



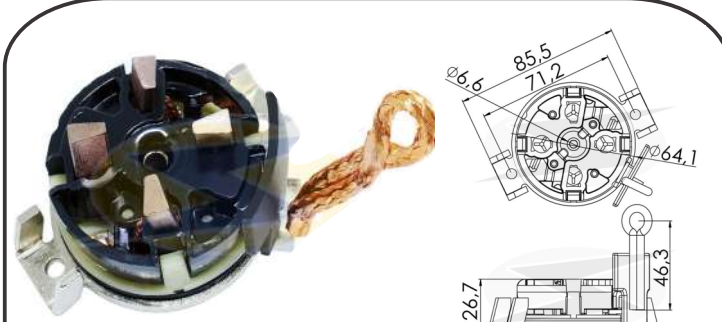
4500098

Ford-Escort-Novo Fiesta-Chevrolet GM
6.5X8X11



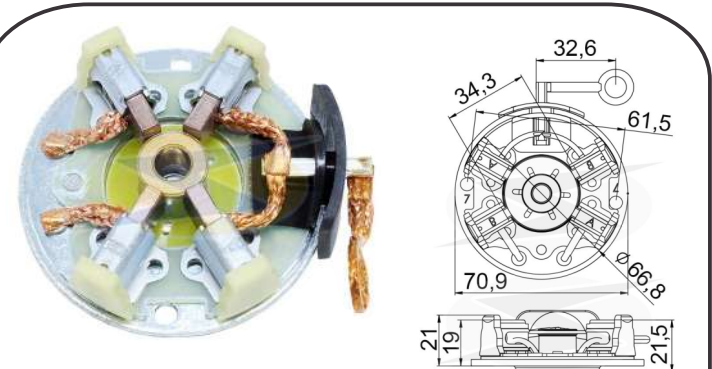
4500100

Renault-Chevrolet GM-Peugeot
9TX11X18



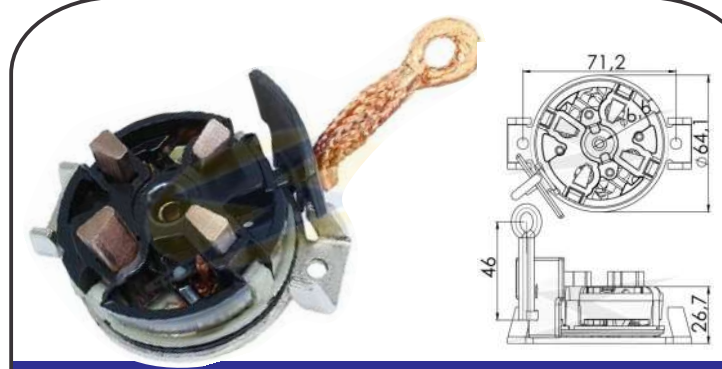
4500430

Renault-Citroen-Fiat-Suzuki
6.5TX10X15



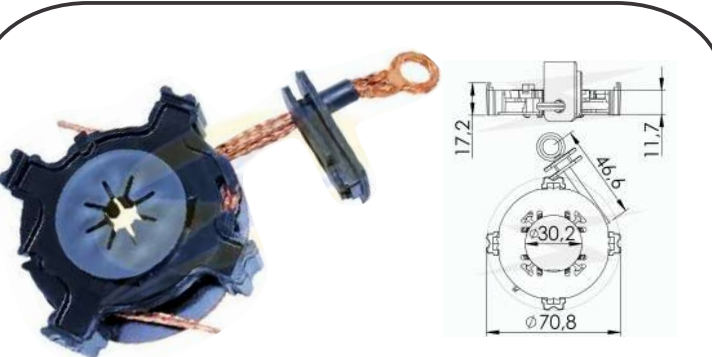
4500446

Nissan-Renault-Ford
5X12X11.6



4500428

Chevrolet-Citroen-Volkswagen
6.5x10x15



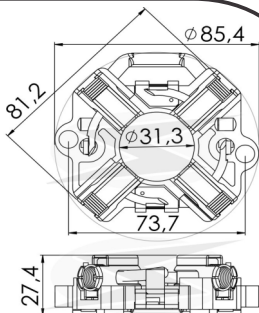
4500097

Chevrolet-Citroen-Ford-Fiat
6.5x8x11



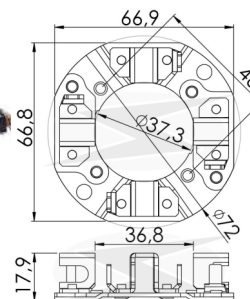
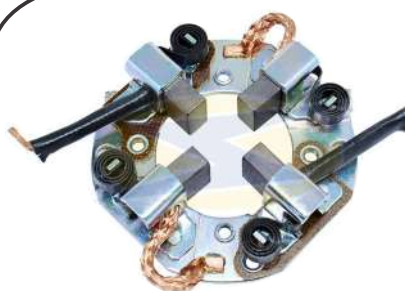
4500096





4500131

Alfa Romeo-MBenz-Fiat-Chevrolet
7.5x18x17

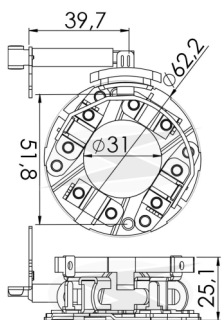


4500141

Fiat Tipo-Uno-Palio-Siena
7X13X17.5

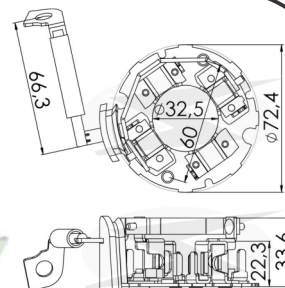


4500402



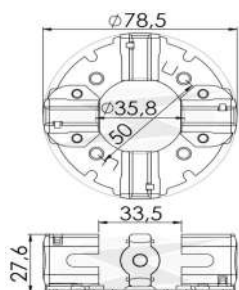
4500137

Ford-Escort-Fiesta-Mondeo-Volvo
6X12.7X13.35



4500183

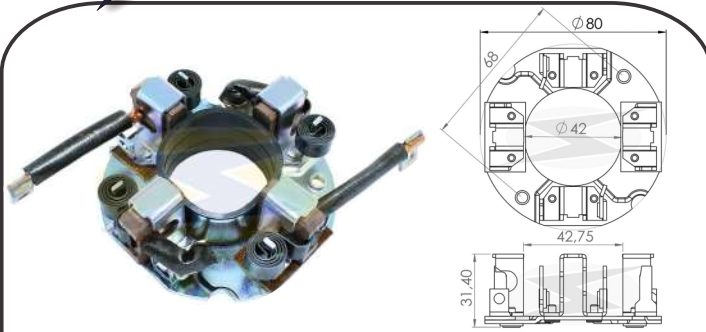
Ford F-100-Orion-Escort-Fiesta
8.2X19.2X22.3



4500468

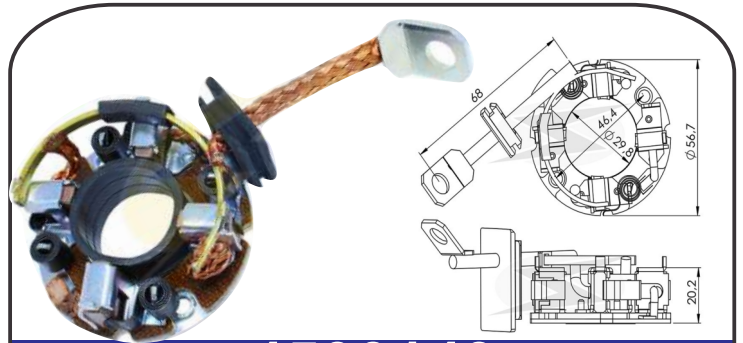
Case-Citroen-Fiat-Iveco
6.3x21.8x14.9





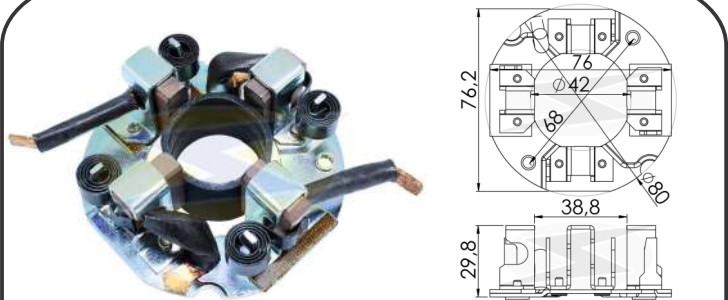
4500134

Cummins-Case-Fiat-Komatsu-MBenz
8x25x19.5



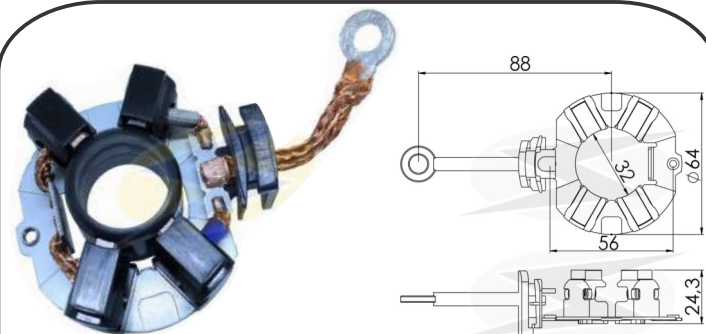
4500149

Chevrolet GM-Agile-Celta-Corsa
5X15X13



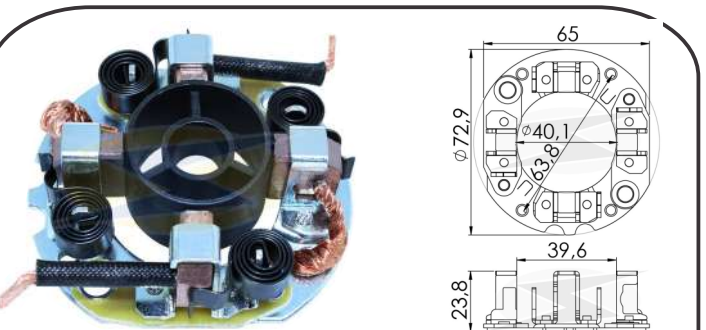
4500429

M.Benz-Volkswagen-Ford
8X25X18



4500466

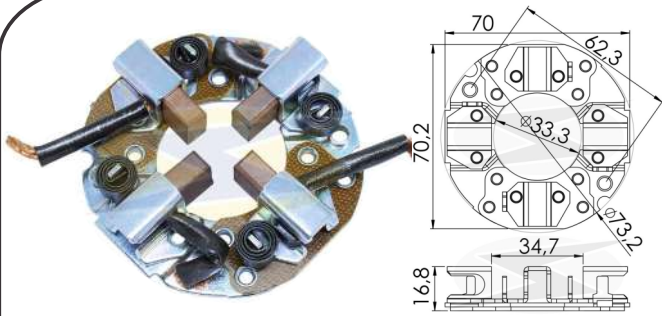
Toyota Hilux 3.0- SW4 3.0
5.5X18.5X10.3



4500214

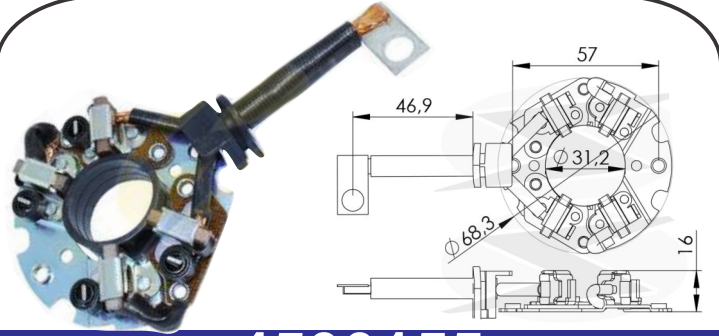
Komatsu-Nissan
7X19X15.2





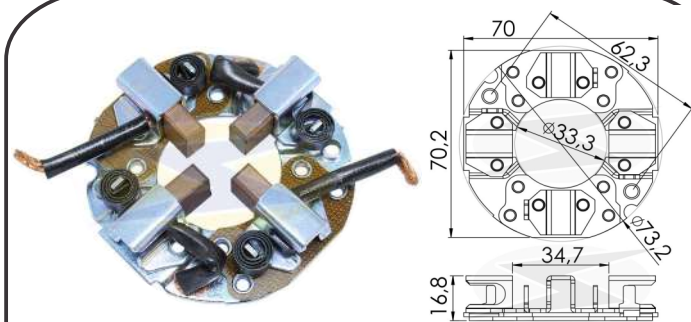
4500142

Chevrolet S10-Dodge-Ford-Hyundai
7X12X16



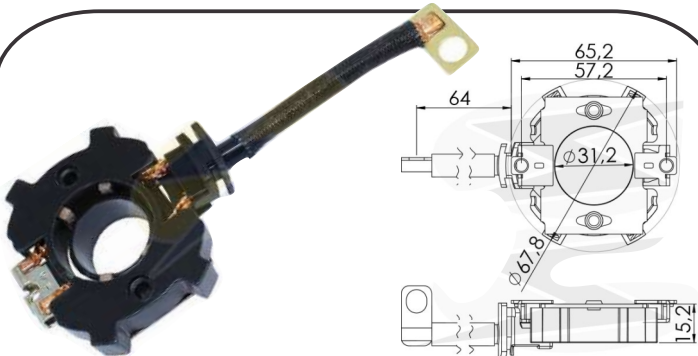
4500155

Chrysler-Hyundai-Komatsu
4.5X12X17



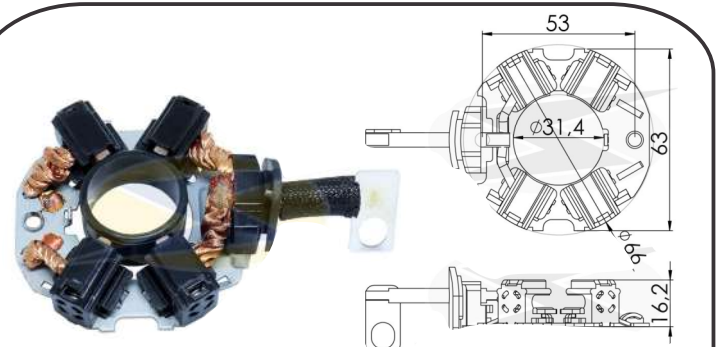
4500412

Chevrolet GM-Dodge-Ford-Hyundai
7X12X16



4500421

Chrysler-Dodge-Mazda-Nissan
4.5X12X12.8



4500453

Chrysler-Ford-Jeep-Nissan
4.5X12X12



4500178

Chevrolet-Citroen-Ford-Kia
4.5X12X12.8

